

Kotrljajući mehanizam

- Za T-šine



Broj artikla 815262

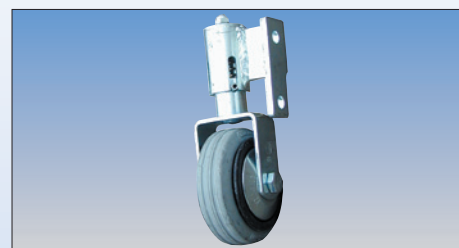
Kotrljajući mehanizam

- Za aluminijumsku cevastu šinu



Broj artikla 815095

Točak sa oprugom za merdevine za police

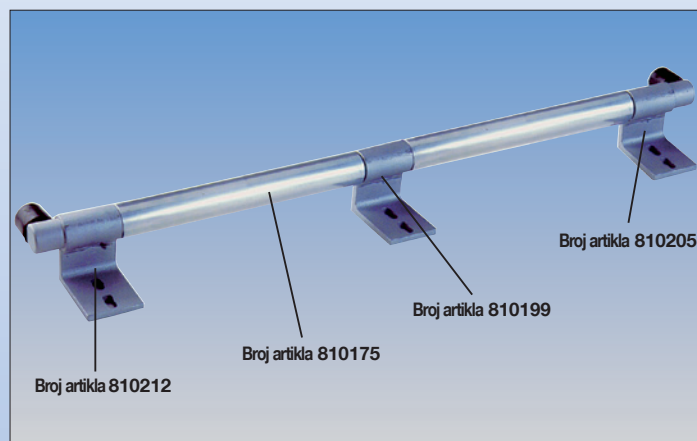


Broj artikla (levi/desni) 815156 815163

Sistem šina od aluminijumske cevi

- Obavezna je montaža među držača na svaki m

Sistem šina	Broj artikla.
Cev od lakog metala \bar{r} 30 mm, dužina, 3000 mm	810175
Cev od eloksiranog, lakog metala ϕ 30 mm, dužina 3000 mm	810182
Među držač	810199
Držač sa desnim graničnikom	810205
Držač sa levim graničnikom	810212

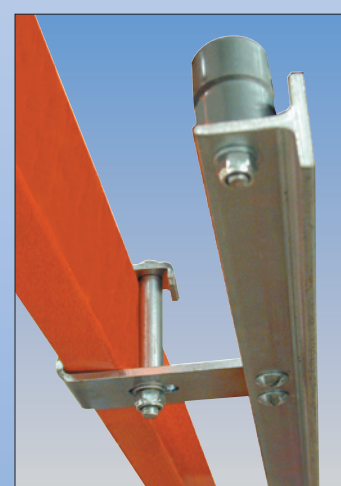
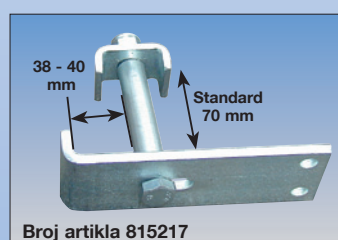


T-sistem šina

- Nije potrebno probušiti policu
- Među držače proizvodimo u saglasnosti sa parametrima vaše police
- Obavezna je montaža među držača na svaki m

Standardno: Širina držača police od 30 mm - 48 mm

T- sistem šina	Broj artikla
T-šina, pocinkovani čelik, dužina 3000 mm	815200
Među držač	815217
Graničnik sa leve/desne strane	815224
Kopča za fiksiranje za krajeve profila (spaja T-šine)	815279



Rukohvat

- Za naknadnu montažu kod obrubljenih i stepeničastih prislonih merdevina

Rukohvat 8-10 gazišta Broj artikla	817327
Rukohvat 12-18 gazišta Broj artikla	817334



Uspinjajuća poluga

- Teleskopska drška

Uspinjajuća poluga sa učvršćivačem Broj artikl.	817341
---	--------

